



COMISION DE AGUA POTABLE Y ALCANTARILLADO DEL MUNICIPIO DE PROGRESO DE ALVARO OMBEGÓN

ESTADÍSTICA GUBERNAMENTAL

ADMINISTRACIÓN 2024-2027

EJERCICIO 2024



GOBIERNO 2024/2027



190
C 001 DIRECTOR GENERAL
\$ 2,446,28

C 001 ADMINISTRADORA GENERAL
\$ 1,577,706

C 001 JEFE DE DEPARTAMENTO
\$ 1,433,493

C 001 JEFE DE BRIGADA DE OPERACION Y MANTENIMIENTO

C 07 A ENCARGADA
\$ 7,946.00

C 07 B CHOFER DE PWA
\$ 9,846.90

C 07 C BICADISTA
\$ 9,696.60

C 07 D ENCARGADO DE BRIGADA
\$ 9,564.85

C 07 E POCEBOS
\$ 9,287.70

C 04 A AUXILIARES
\$ 6,092.11

C 04 B LECTURISTAS
\$ 8,677.20

C 04 C ASESOR JURIDICO
\$ 8,633.54

C 05 A SECRETARIA
\$ 7,500.00

C 05 B AUXILIAR GENERAL DE BRIGADA DE OPERACION Y MANTENIMIENTO
\$ 6,450

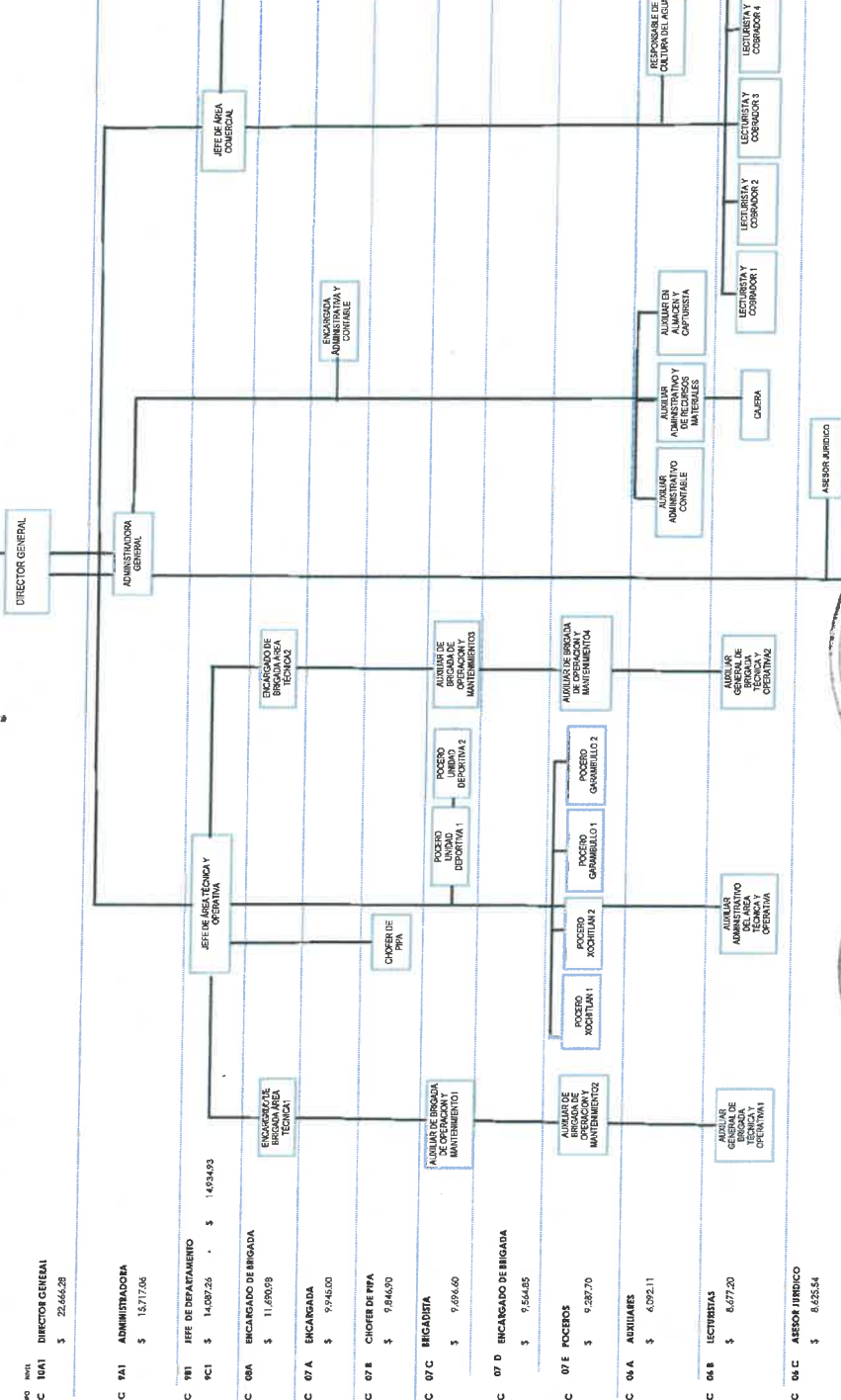
COMISION DE AGUA Y ALCANTARILLADO DEL MUNICIPIO DE PROGRESO DE ALVARO O. HGO.



COMISARIO



2024-2027



APROBÓ:
ING. JESUALDO MONTIEL TREJO
COMISARIO

ING. EUSEBIO MARTINEZ MARTIN
DIRECTOR GENERAL

L.C. ANAYELI SERRANO
ADMINISTRADORA GENERAL

ADMINISTRACION Y FINANZAS